



**INSTRUCTIONS D'ASSEMBLAGE
ASSEMBLY INSTRUCTIONS**

MONARCH
SPECIALTIES INC.

I 3968

**TABLE D'APPOINT -
24"H / BOIS PLAQUE VERT FONCE**

**ACCENT TABLE -
24"H / DARK GREEN VENEER END TABLE**

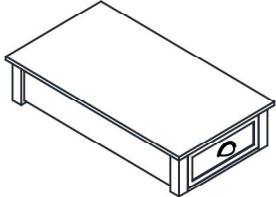
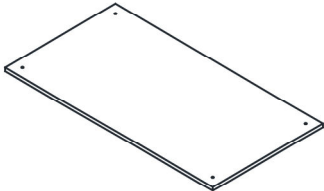




**POUR DE L'ASSISTANCE OU POUR COMMANDER
DES PIÈCES CONTACTEZ NOTRE DÉPARTEMENT
DE SERVICE À LA CLIENTÈLE.**

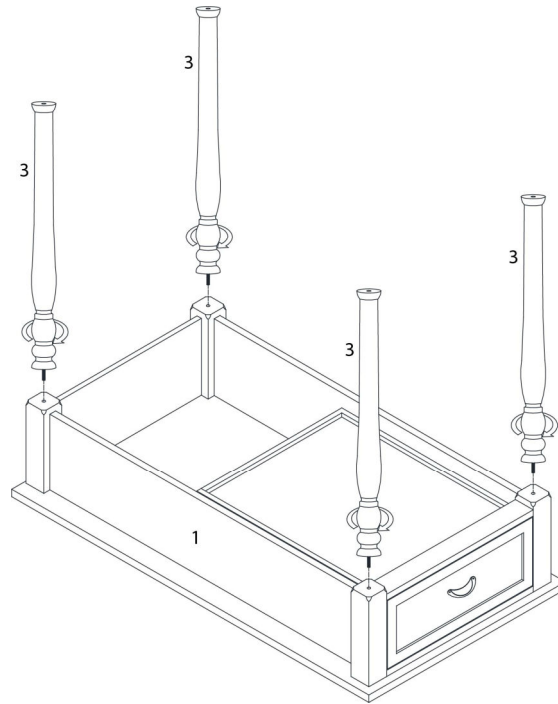
**FOR ASSISTANCE OR TO ORDER PARTS
CONTACT OUR CUSTOMER SERVICE DEPARTMENT**

WWW.MONARCHSERVICE.COM

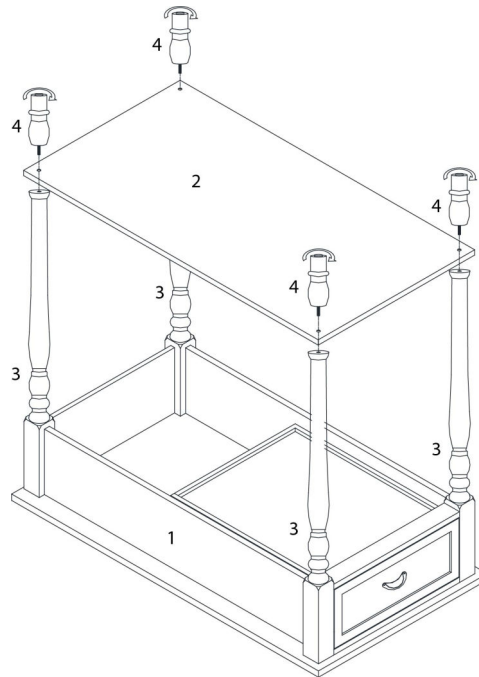
LISTE DES PIÈCES
PARTS LIST

| PIÈCE / PART # | IMAGE | DESCRIPTION | QTY / QTÉ |
|----------------|---|---|-----------|
| 1 |  | <p align="center">TABLE TOP SURFACE DE TABLE</p> | 1 |
| 2 |  | <p align="center">BOTTOM PANEL PANNEAU DU BAS</p> | 1 |
| 3 |  | <p align="center">TABLE LEG PATTE DE TABLE</p> | 4 |
| 4 |  | <p align="center">TABLE LEG PATTE DE TABLE</p> | 4 |

ÉTAPE / STEP 1



ÉTAPE / STEP 2



ÉTAPE / STEP 3

